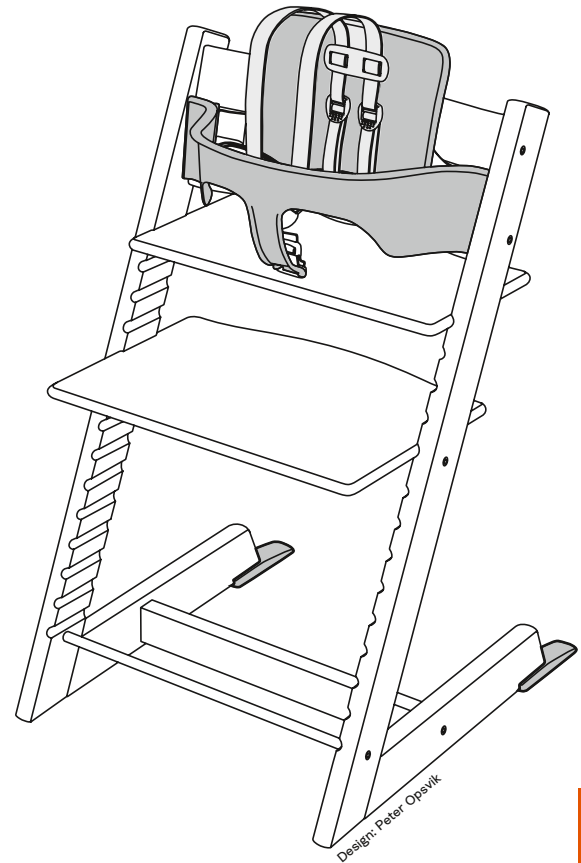


Tripp Trapp® Baby Set

USER GUIDE
INSTRUCCIONES DE USO
NOTICE D'UTILISATION



Here we grow™



IMPORTANT – RETAIN FOR FUTURE REFERENCE – READ CAREFULLY

Important information

- Make sure the Tripp Trapp® Baby Set is properly fastened before you seat your child in the Tripp Trapp® chair.
- Do not use the Tripp Trapp® Baby Set if any part is broken, torn or missing.
- The seat plate must be in the top slot, and adjusted like shown in these instructions.
- The maximum recommended load for the Tripp Trapp® chair is 136kg/300lbs, as the chair can also be used as an adult chair when used without the Baby Set.
- The Baby Set, restraint system and Extended Gliders shall always be in use when Tripp Trapp® is used as a high chair. The product then complies with ASTM F404.
- Place the child in the chair from the side or behind.

⚠ WARNING:

FALL HAZARD: Children have suffered severe head injuries including skull fractures when falling from high chairs. Falls can happen suddenly if child is not restrained properly.

- Always use restraints, and adjust to fit snugly.
- Tray is not designed to hold child in chair.
- Stay near and watch child during use.
- The child should be secured in the high chair at all times by the restraining system.
- It is recommended that the high chair be used only by children capable of sitting upright unassisted (approx. 6 months) until 36 months, or when the child can go safely in and out of the chair on its own accord.

Criteria for use:

- This Baby Set with pre-attached harness fits Tripp Trapp chairs with model number/item number beginning with 1001, introduced in Australia 2019. This version of the chair does not come with a pre-attached harness.
- If you have an older version of the Tripp Trapp chair (manufactured between 2008 and 2018) with a pre-attached harness, can still be used if the harness is removed from the chair. See instructions on the next page.

Cleaning and maintenance

Wipe with a clean damp cloth, wipe off excess of water with a dry cloth. Moisture will leave cracks in stain. We do not recommend the use of any detergent. Colours may change if the high chair is exposed to sunlight.

IMPORTANTE: CONSÉRVESE A TÍTULO DE REFERENCIA. LEER DETENIDAMENTE

Información importante

- Asegúrese de que el Tripp Trapp® Baby Set está debidamente sujeto antes de sentar a su hijo en la silla Tripp Trapp®.
- No utilizar Tripp Trapp® Baby Set si presenta alguna pieza defectuosa o rota, o si le faltan piezas.
- La base del asiento debe situarse en la ranura superior y ajustarse del modo indicado en estas instrucciones.
- La carga máxima recomendada para la silla Tripp Trapp® es de 136kg (300lbs) ya que esta también puede utilizarse como silla para adultos si se utiliza sin Baby Set
- Usar siempre Baby Set, el sistema de sujeción y los deslizadores extendidos (Extended Gliders) cuando se utilice Tripp Trapp® como trona. El producto cumple la norma ASTM F404.

⚠ ADVERTENCIA!

RIESGO DE CAÍDA: Hay niños que han sufrido lesiones graves en la cabeza incluidas fracturas en el cráneo, al caerse de la trona. Las caídas pueden ocurrir en cualquier momento si el niño no está sujeto adecuadamente.

- Utilice siempre los cinturones de sujeción y ajústelos apropiadamente.
- La bandeja no está diseñada para sujetar al niño a la trona.
- Manténgase cerca de la trona vigilando al niño cuando esté sentado en la misma.
- El niño siempre debe estar bien sujeto a la trona con el sistema de sujeción.
- Se recomienda que la trona solo sea utilizada por niños capaces de sentarse erguidos sin ayuda (aprox. 6 meses) hasta los 36 meses o bien, cuando el niño sea capaz de subirse y bajarse de la trona por sí solo.

Criterios de uso:

- Baby Set con arnés pre-instalado se puede utilizar con sillas Tripp Trapp® con número de modelo/número de producto a partir de 5289 y 5293, que se presentaron en EE UU y Canadá en octubre de 2018. Esta versión de la silla no se presenta con arnés pre-instalado.
- Si dispone de una versión anterior de la silla Tripp Trapp® (fabricada entre 2008 y 2018) con arnés pre-instalado, podrá seguir utilizando este Baby Set desmontando el arnés de la silla. Consulte las instrucciones en la página siguiente.

Limpieza y mantenimiento

Utiliza un paño limpio y húmedo. Retira la humedad excedente con un trapo seco. La humedad agrieta el barniz. No se recomienda el uso de detergentes. La exposición a la luz solar puede cambiar los colores de la trona.

IMPORTANT – CONSERVER À TITRE DE RÉFÉRENCE – LIRE ATTENTIVEMENT

Renseignements importants

- Assurez-vous que le Tripp Trapp® Baby Set est correctement installé avant d'asseoir votre enfant dans la chaise Tripp Trapp®.
- Ne pas se servir de Tripp Trapp® Baby Set en présence de pièce abîmée, déchirée ou perdue.
- L'assise du siège doit se situer dans la fente du haut, et ajustée comme indiqué dans ces instructions.
- La charge maximale recommandée pour la chaise Tripp Trapp® est de 136kg/300lbs, car la chaise peut aussi servir de chaise pour adulte lorsqu'elle est utilisée sans le Baby Set.
- Le Baby Set, le système d'attache et les Extended Gliders doivent toujours être employés lorsque Tripp Trapp® est utilisé comme une chaise haute. Le produit est alors conforme à ASTM F404.

AVERSTISSEMENT!

RISQUE DE CHUTE: des enfants ont subi des blessures graves à la tête y compris des fractures du crâne après être tombés des chaises hautes.

Des chutes peuvent se produire soudainement si l'enfant n'est pas correctement attaché.

- Toujours utiliser des attaches, et ajuster pour plus de confort.
- Le plateau n'est pas conçu pour maintenir l'enfant sur la chaise.
- Restez près de lui et surveillez l'enfant pendant qu'il est assis.
- L'enfant doit toujours être protégé dans la chaise haute par le système d'attache.
- Il est recommandé d'utiliser uniquement la chaise haute pour des enfants capables de s'asseoir bien droits sans aide (approx. 6 mois) jusqu'à 36 mois, ou lorsque l'enfant peut monter et descendre de la chaise sans danger et en toute autonomie.

Critères d'usage:

- Ce Baby Set doté d'un harnais pré-attaché est adapté à des chaises Tripp Trapp ayant un numéro de modèle/article commençant par 5289 et 5293, introduites aux États-Unis et au Canada en octobre 2018. Cette version de la chaise n'est pas disponible avec un harnais pré-attaché.
- Si vous disposez d'une version plus ancienne de la chaise Tripp Trapp (fabriquée entre 2008 et 2018) dotée d'un harnais pré-attaché, ce Baby Set peut toujours être utilisé si le harnais est retiré de la chaise. Consulter les instructions sur la page suivante.

Nettoyage et entretien

Nettoyez avec un chiffon humide propre et éliminez les excès d'eau avec un chiffon sec. L'humidité pourrait écailler le vernis. L'utilisation d'un détergent n'est pas recommandée. Les couleurs sont susceptibles de changer si la chaise haute est exposée à la lumière du soleil.

IMPORTANT – RETAIN FOR FUTURE REFERENCE – READ CAREFULLY

Important information

- The Tripp Trapp® Baby Set is intended for use from the time your child can sit unaided (approx. 6 months) until 36 months, 15 kg or when the child can go safely in and out of the chair on its own accord, whichever occurs first.
- Make sure the Tripp Trapp® Baby Set is properly fastened before you seat your child in the Tripp Trapp® chair.
- Do not use the Tripp Trapp® Baby Set if any part is broken, torn or missing. Contact Stokke if repair is needed.
- The seat plate must be in the top slot, and adjusted like shown in these instructions.
- Only use the high chair on a flat, even and horizontal floor and not to elevate the high chair on any structure or table.
- The maximum recommended load for the Tripp Trapp® chair is 136kg/300lbs, as the chair can also be used as an adult chair when used without the Baby Set.
- Position the high chair away from furniture, walls, hot surfaces and liquids, window covering cords, and electrical cords and position the high chair away from furniture when the chair is not being used at a table with a tray removed.
- The Baby Set, restraint system and Extended Gliders shall always be in use when Tripp Trapp® is used as a high chair. The product then complies with ASTM F404.

- The Tripp Trapp® Baby set should only be used on the Tripp Trapp® chair in an upright position once the child is capable of reliably and consistently sitting upright.
- The maximum weight of the child using the Tripp Trapp® Baby set should not exceed 15 kg
- Make sure to regularly inspect and maintain the high chair.
- Always use the safety restraints and adjust to fit snugly.

WARNING

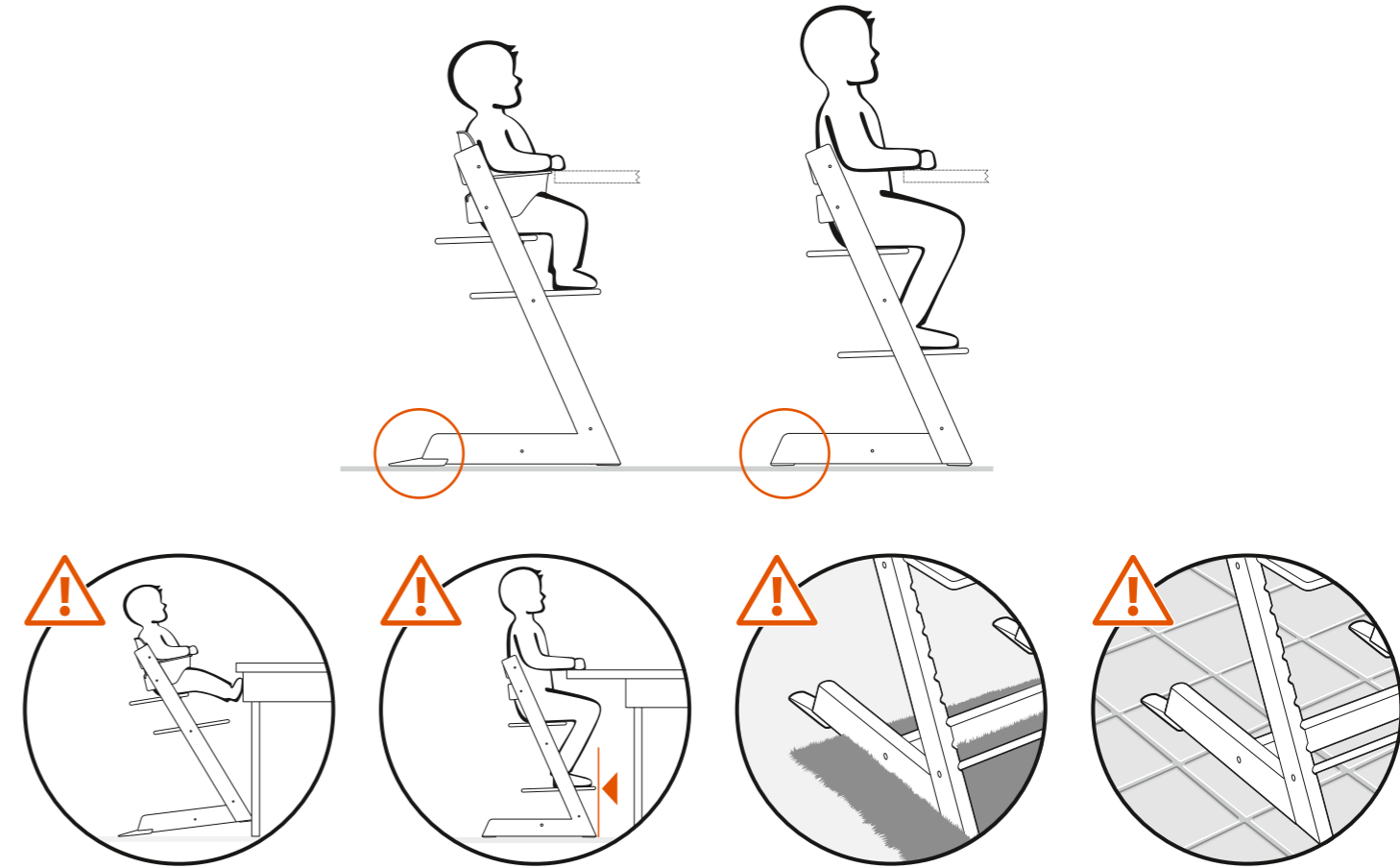
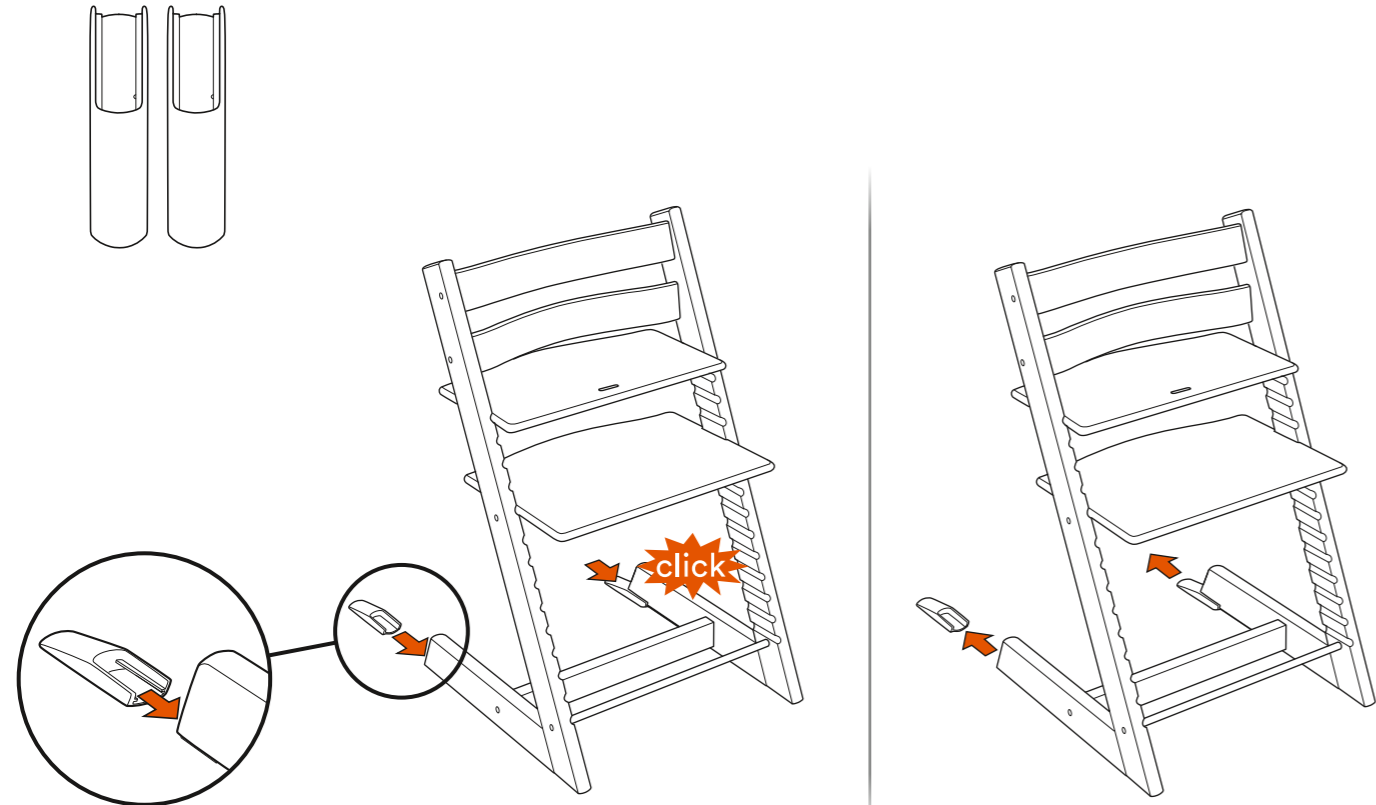
- FOLLOW THE MANUFACTURER'S INSTRUCTIONS.
- THE HARNESS MUST ALWAYS BE USED AND CORRECTLY FITTED - MOST INJURIES FROM HIGH CHAIRS ARE CAUSED BY FALLS.
- POSITION THE HIGH CHAIR AWAY FROM SOLID STRUCTURES AND BENCHES TO AVOID INJURIES CAUSED BY FALLS AND BY ACCESS TO DANGEROUS ITEMS.
- DO NOT LEAVE CHILDREN UNATTENDED.

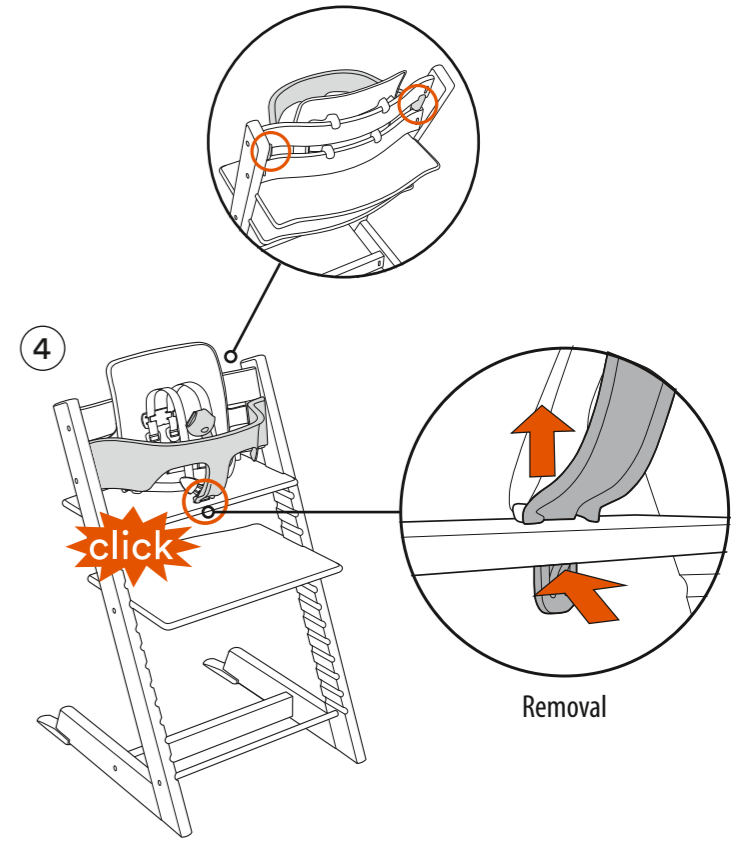
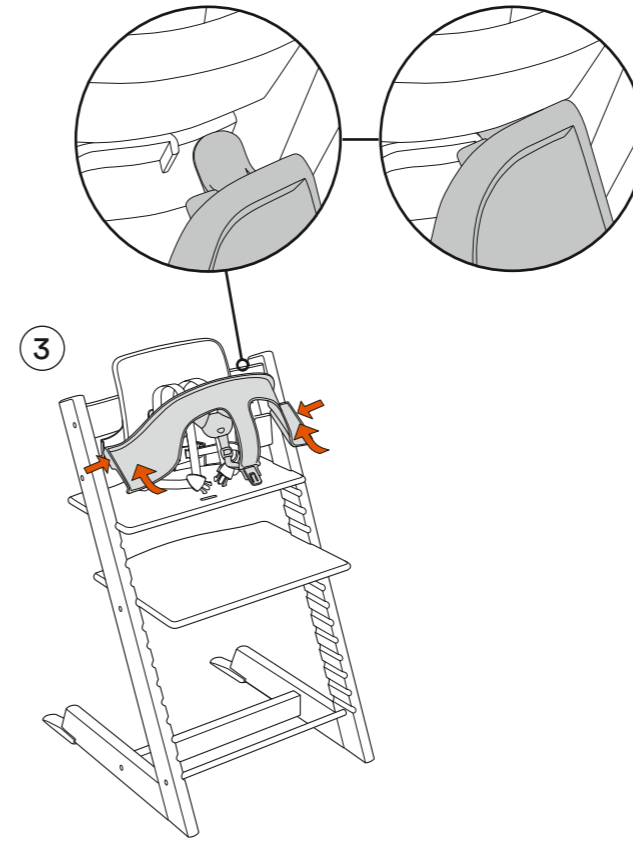
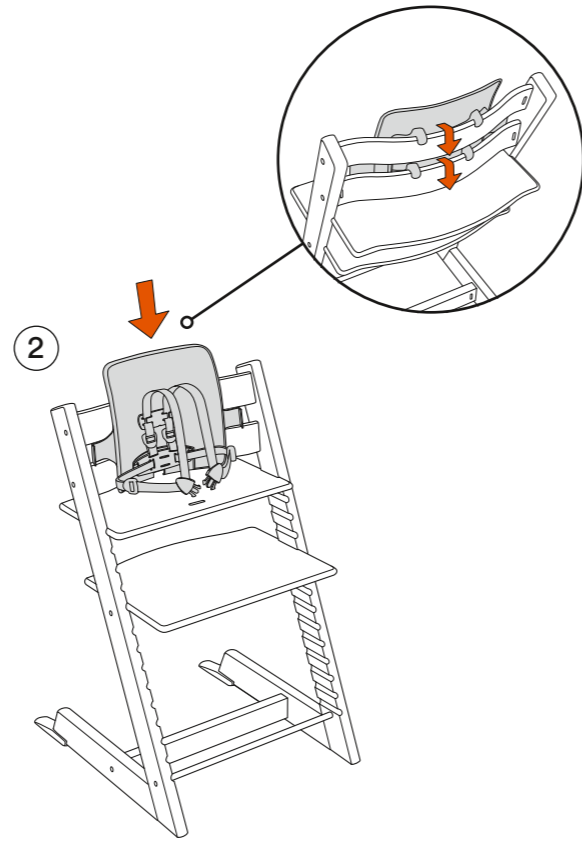
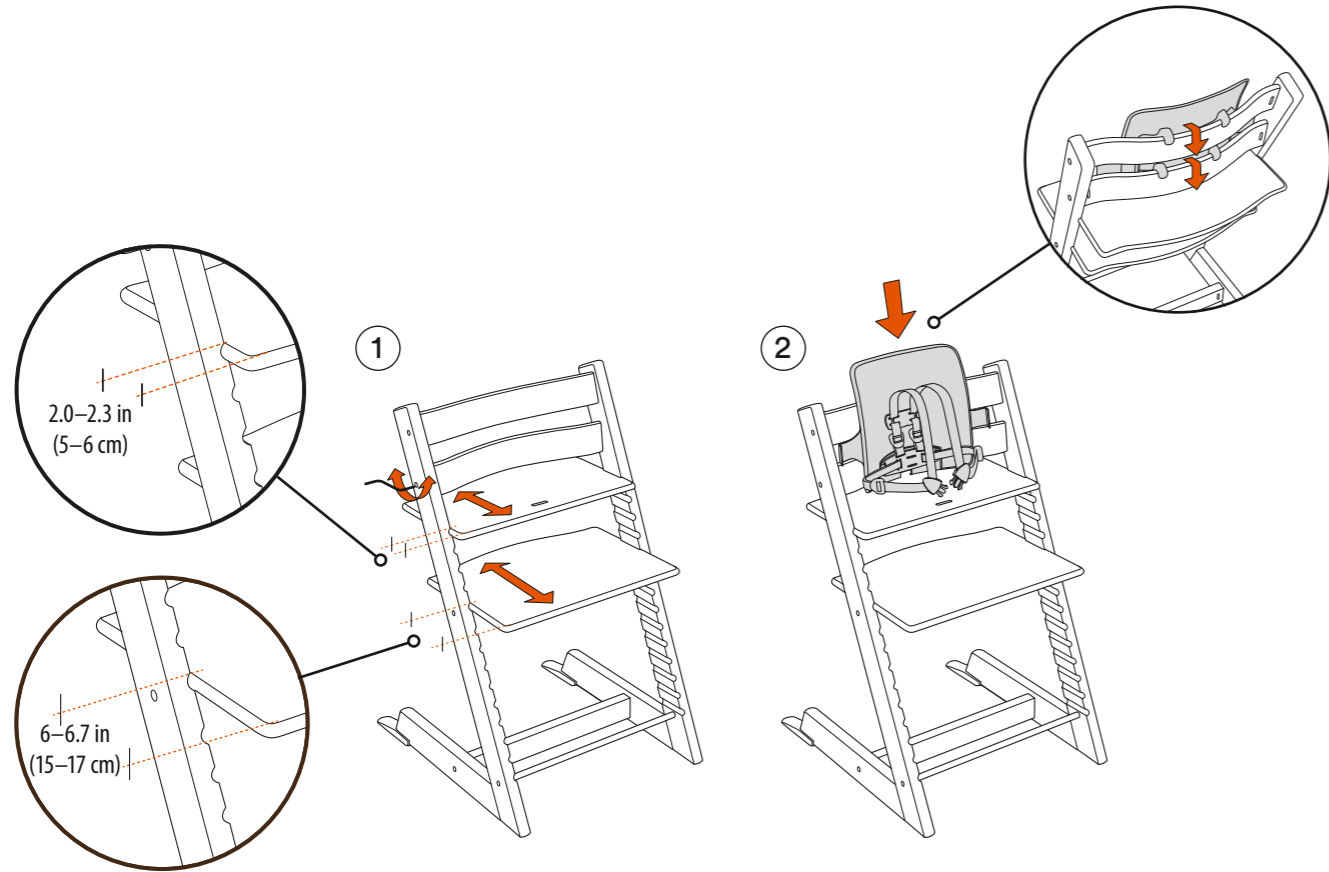
Criteria for use:

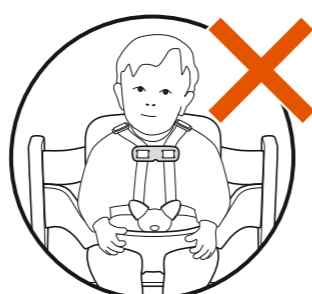
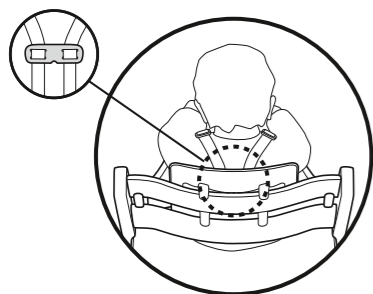
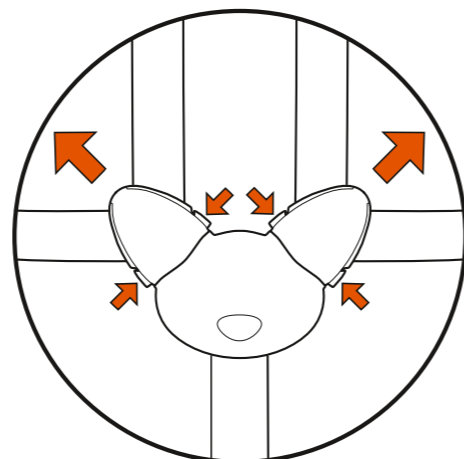
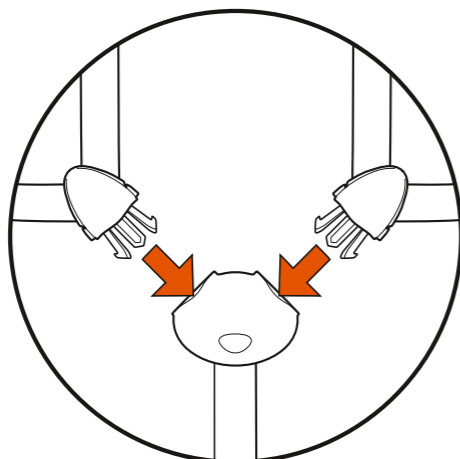
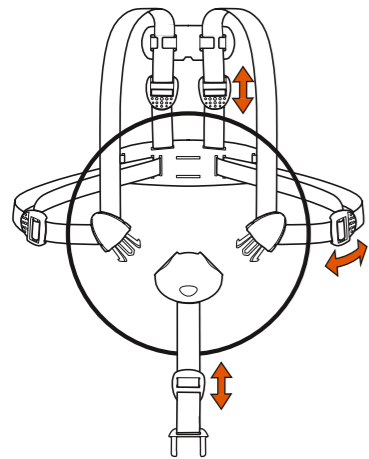
- This Baby Set with pre-attached harness fits Tripp Trapp chairs with model number/item number beginning with 1001, introduced in Australia 2019. This version of the chair does not come with a pre-attached harness.

Cleaning and maintenance

Wipe with a clean damp cloth, wipe off excess of water with a dry cloth. Moisture will leave cracks in stain. We do not recommend the use of any detergent. Colours may change if the high chair is exposed to sunlight.







Tripp Trapp® harness removal instructions:

The following instructions show how to remove the pre-attached harness from the Tripp Trapp® chairs manufactured between 2008 and 2019. This will make the Baby Set with pre-attached harness fit the chair.

Tools needed: TRIPP TRAPP® allen key, screwdriver with Phillips #2 tip and a pair of pliers.

1. Remove the seat and the lower back rest of the chair.
2. Use the screw driver to loosen the screw holding the harness to the back rest. Counter clockwise to loosen.
3. Remove the harness.
4. To remove the crotch strap, use the pliers to remove the clip on the underside of the seat. First twist and push one of the hooks gently into the hole, then the second. Pull out the clip.

Be careful not to damage the surface of the seat!

Instrucciones para desmontar el arnés de Tripp Trapp®:

En las siguientes instrucciones se muestra el modo de quitar el arnés pre-instalado de sillas Tripp Trapp® fabricadas entre 2008 y 2019. Al hacerlo, será posible utilizar Baby Set con arnés pre-instalado en la silla. Herramientas necesarias: TRIPP TRAPP® llave allen, destornillador con punta Phillips #2 y un par de pinzas.

1. Quitar el asiento y el respaldo de la silla.
2. Utilice el destornillador para aflojar el tornillo que sujeta el arnés con el respaldo. Gira hacia el sentido contrario de las agujas del reloj para aflojar.
3. Retira el arnés.
4. Para quitar la correa de la entrepierna, usar las pinzas para retirar el clip en la parte inferior del asiento. Primero dale una vuelta de tuerca y empuja uno de los ganchos con suavidad en el agujero, luego el segundo. Tire de la pinza.

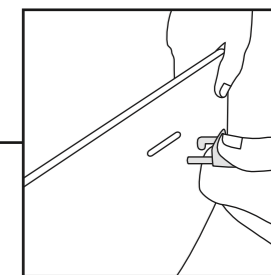
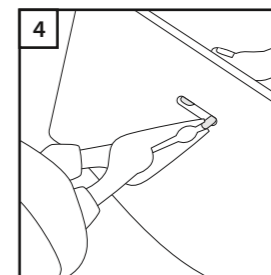
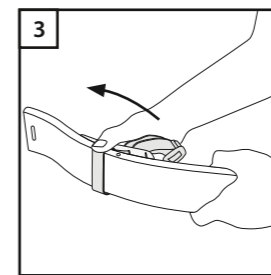
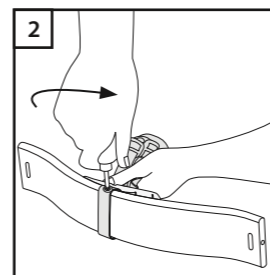
Tenga cuidado de no dañar la superficie del asiento!

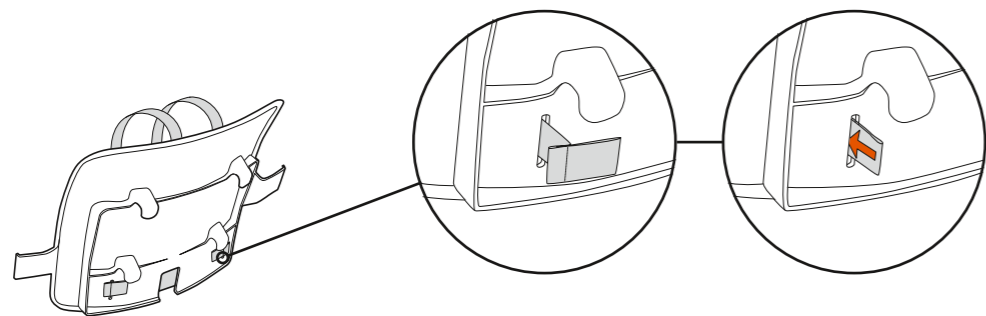
Instructions pour le retrait du harnais Tripp Trapp®:

Les instructions suivantes indiquent comment retirer le harnais pré-attaché des chaises Tripp Trapp® fabriquées entre 2008 et 2019. Cela permettra d'ajuster le Baby Set doté du harnais pré-attaché à la chaise. Outils nécessaires: Clé allen Tripp Trapp®, tournevis pour empreinte Phillips #2 et une paire de pinces

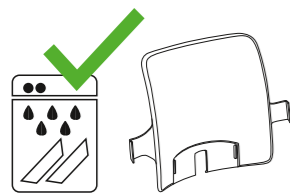
1. Retirez le siège et la partie basse du dossier de la chaise.
2. Utilisez le tournevis pour desserrer la vis fixant le harnais au dossier. (dans le sens inverse des aiguilles d'une montre)
3. Retirez le harnais.
4. Pour retirer la sangle d'entre-jambes, utilisez les pinces pour retirer le clip sous le siège. Commencez par tourner et pousser délicatement l'un des crochets dans le trou, puis le second. Retirez le clip.

Faites attention à ne pas abimer la surface du siège!

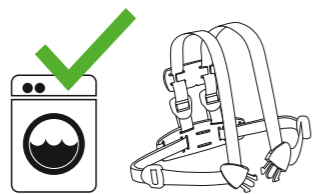




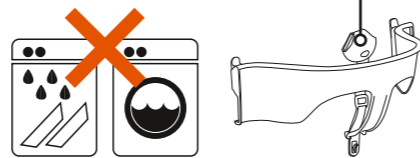
! Harness strap can not be removed from the Baby Set rail //
La sangle du harnais ne peut pas être retirée de l'arceau du Baby Set //
La cincha del arnés no se puede quitar de la barra del Baby Set.



70°C/160°F



40°C/100°F



Clean with warm water and mild soap
Nettoyez avec de l'eau chaude et du savon doux.
Limpie con agua tibia y jabón suave.



Here we grow™

[stokke.com](https://www.stokke.com)

USA/Canada Customer Service Contact: Consumer Support: +1 877-978-6553 | Email: info-usa@stokke.com
Australia Customer Service Contact: Customer Support: (02) 8863 2886 | Email: info@henzoll.com.au